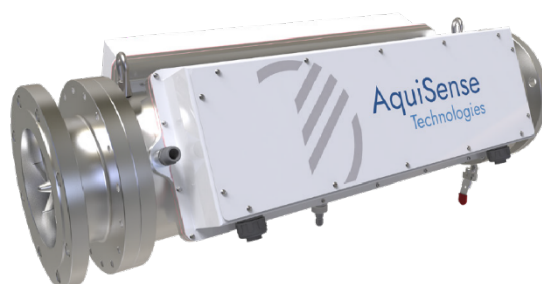


UVC Desinfektion

PearlAqua Tera er en let implementérbar LED UV enhed, som anvendes i bekæmpelsen af uønskede mikroorganismer i drikkevand. PearlAqua Tera anvender små UVC LED til at inaktivere mikroorganismer uden brugen af skadelige kemikalier eller kviksølv.

PearlAqua Tera:

- Kompakt enhed
- Let implementérbar
- Høj effektivitet med op til 99,99% inaktivering
- Enhed med kontinuerlig overvågning
- Gennemtestet UVC LED



Anvendes i:

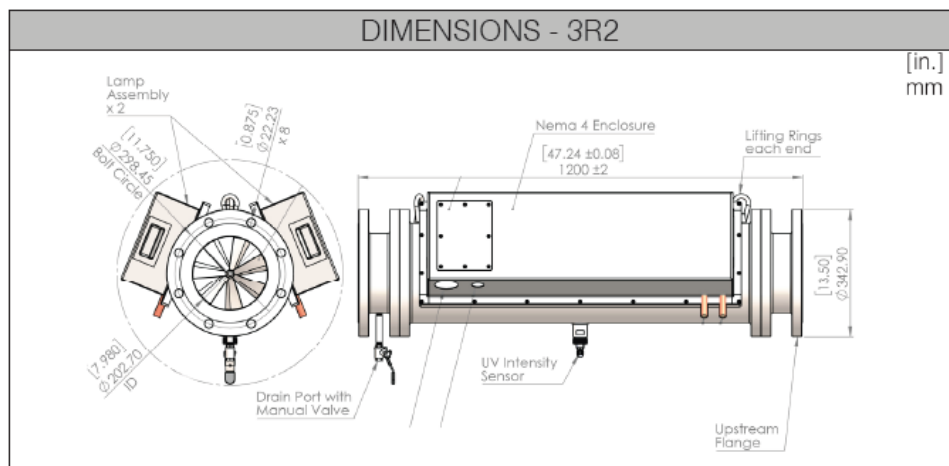
- Drikkevand
- Udtapnings punkt
- Vandværker
- Boligblokke
- Indadgående/udadgående vand til produktioner
- Proces vand



Læs mere om
UVC her

Teknisk information:

UV-anlægget til vanddesinfektion monteres direkte på vandstrengen lodret. PearlAqua Tera har indbygget UV sensorer og LED indikatorer. Enhederne har en levetid på op til 10.000 timer, før den skal udskiftes. Enheden påvirkes ikke af antallet af tænd/sluk. PearlAqua Tera er udstyret med eget lukkede kølingssystem.



Ved en UVC dosis på 10 mJ/cm² vil man under normale omstændigheder opnå en reduktion på E-coli, mm. på op til 99% eller mere.

Ved 30 mJ/cm² vil man opnå en meget høj reduktion 99,99% af de almindelige forekommende patogener i vand med UVC ned til 90%

Specifikationer	
Specifikationer kan variere baseret på de enkelte konfigurationer	
Produktnavn	PearlAqua Tera
Levetid på pære	Op til 10.000 timer
Antal UVC-lamper pr. enhed	1, 2, 3 stk.
Flow (ved 98% UVT)	Op til 950 m ³ /timen
UVC dosis	400 mJ/m ²
Længde × Diameter	1200mm × 342,9mm
Vand temperatur	0-30°C
IP	65
Elektrisk info (VAC)	208
Tilslutning VVS Flanges størrelse	8, 12, 18, 20
Materiale	Rustfri stål 316
Afkøling	Lukket kredsløbskøler eller procesvand

