

### UVC Desinfektion

PearlAqua Micro er en let implementérbar LED UV enhed, som anvendes i bekæmpelsen af uønskede mikroorganismer i drikkevand. PearlAqua Micro anvender små UVC LED til at inaktivere mikroorganismer uden brugen af skadelige kemikalier eller kviksølv.

#### PearlAqua Micro:

- Lille kompakt enhed
- Let implementérbar
- Høj effektivitet med op til 99,99% inaktivering
- Enhed med kontinuerlig overvågning
- Gennemtestet UVC LED
- Lavt strømforbrug



#### Anvendes i:

- Vandhaner
- Campingvogne
- Både
- Udtapnings punkt

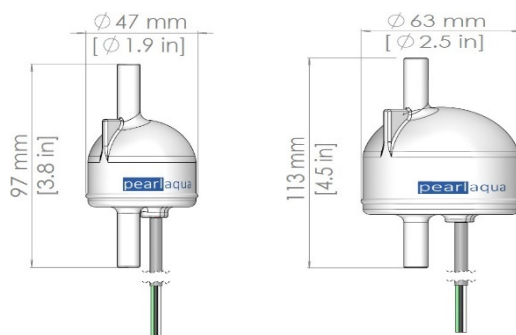


Læs mere om  
UVC her

#### Teknisk information:

UV-anlægget til vanddesinfektion monteres direkte på vandstrengen lodret.

PearlAqua Micro har indbygget UV sensorer og LED indikatorer. Enhederne har en levetid på op til 10.000 timer, før den skal udskiftes. Enheden påvirkes ikke af antallet af tænd/sluk.



Ved en UVC dosis på  $10 \text{ mJ/cm}^2$  vil man under normale omstændigheder opnå en reduktion på E-coli, mm. på op til 99% eller mere.

Ved  $30 \text{ mJ/cm}^2$  vil man opnå en meget høj reduktion 99,99% af de almindelige forekommende patogener i vand med UVC ned til 90%

		Micro 6A	Micro 3B	Micro 6B	Micro 12c
Max tryk (bar)		2	8,3	8,3	8,3
UVT (%)		>95	>95	>95	>95
Vand temp. (C°)		0-30	0-50	0-50	0-45
Dosis kontra flow	Dosis ( $\text{mJ/cm}^2$ )	30	40	30	30
	Flow (L/min)	2	0,25	0,5	2,25
Dosis kontra flow	Dosis ( $\text{mJ/cm}^2$ )		10	10	10
	Flow (L/min)		1,2	2	8
Forventet levetid (timer)		5.000	10.000	10.000	10.000
Elektrisk info		12V	12V eller 24V	12V eller 24V	12V eller 24V
Tilslutning VVS		3/8"	3/8"	3/8" eller 1/2"	3/8" eller 1/2"
Vægt		77g	77g	162g	162g
Materiale		Plast	Plast	Plast	Plast